

**1** 次の計算をなさい。

(1)  $24 - 4 \times (9 - 4)$

(2)  $24 \times \left(1 - \frac{1}{3} - \frac{1}{4}\right)$

(3)  $0.8 \times 0.03 \div 0.02 \times 0.3$

(4)  $5 \times \left\{4 \times \left(\frac{5}{2} - \frac{5}{3}\right) - 3\right\} - \frac{2}{3}$

(5)  $\left\{1.9 - \left(3\frac{1}{3} - 1\frac{1}{2}\right)\right\} \div \left(\frac{1}{3} - 0.3\right)$

**2** 次の問いに答えなさい。

(1) 390 円は、1300 円の何 % ですか。

(2) 10.4 L の液体の重さをはかると 6.5 kg ありました。この液体 24 L の重さを求めなさい。

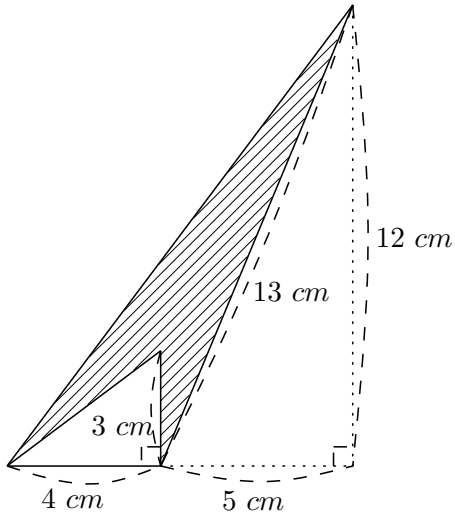
(3)  $2.78 \text{ m}^3$  は何  $\text{cm}^3$  ですか。

(4) 何人かの子どもにアメを配ります。1 人に 4 個ずつ配ると 24 個余り、1 人に 6 個ずつ配ると 18 個たりませんでした。子どもの人数は何人ですか。

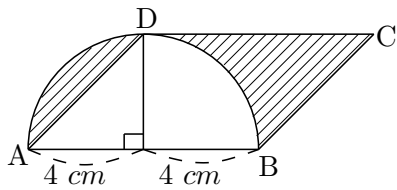
- (5) 賢さん、明さんの2人が動物の観察をします。賢さんは18分おきに、明さんは24分おきに観察します。8時に2人が一緒に観察しました。次に2人が一緒に観察するのは何時何分ですか。
- (6) 賢さんは学校から図書館まで分速  $68\text{ m}$  の速さで進みます。明さんは図書館から学校まで分速  $72\text{ m}$  で進みます。学校から図書館までの道のりは  $840\text{ m}$  です。2人が同時に出発するとき、2人が出会うのは何分後ですか。
- (7) 6人の身長平均は  $152\text{ cm}$  です。賢さんをのぞいた5人の身長平均は  $151.6\text{ cm}$  です。賢さんの身長は何  $\text{cm}$  ですか。
- (8) 賢さんが1人ですると5時間かかり、明さんが1人ですると3時間かかる仕事があります。賢さんと明さん2人で、この仕事をするとは何時間何分何秒で終わりますか。

- 3 (1)(2) は図形のななめ線の部分の面積を求めなさい。(3) は立体の体積を求めなさい。ただし、円周率は 3.14 とします。

(1)

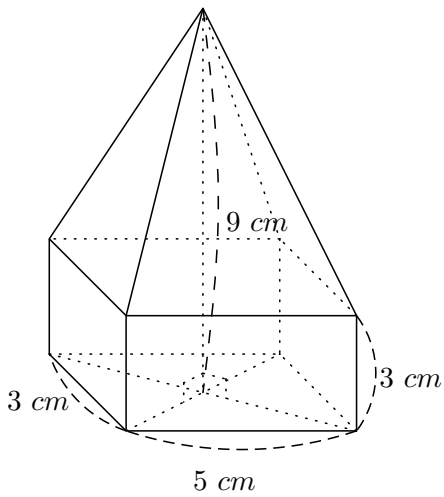


(2)



平行四辺形 ABCD と半円が重なっています。

(3)



**4** Aさん、Bさん、Cさんの3人が合計66個の玉を持っています。AさんはBさんの2倍の玉を持っていて、BさんとCさんの持っている玉の個数の比は3:2です。次の問いに答えなさい。

(1) Aさんの持っている玉の個数はCさんの持っている玉の個数の何倍ですか。

(2) Aさんの持っている玉は何個ですか。

(3) Aさんが、BさんとCさんに玉を何個か渡したら、3人の持っている玉の個数が同じになりました。Aさんは、BさんとCさんにそれぞれ何個玉を渡しましたか。

**5** 文房具店でノートを買います。Aセットは5冊で320円、Bセットは4冊で280円です。次の問いに答えなさい。ここでは答えだけでなく、式や計算も書きなさい。図で説明してもかまいません。

(1) AセットとBセットを組み合わせて31冊買うと、代金は何円ですか。

(2) AセットとBセットを合わせて17セット買ったなら、金額は5240円でした。買ったノートは合計何冊ですか。

(3) AセットとBセットを組み合わせて5000円以下で、できるだけ多くのノートを買うとすると、ノートは何冊買えますか。

- 6 下のように、ある規則にしたがって数が並んでいます。次の問いに答えなさい。

5 段目	17	•	•	•	•	•
4 段目	16	15	14	13		
3 段目	9	10	11	12		
2 段目	8	7	6	5		
1 段目	1	2	3	4		

A    B    C    D  
列   列   列   列

- (1) 6 段目の A 列の数はいくつですか。
- (2) 46 段目の C 列の数はいくつですか。
- (3) 2014 は何段目、何列の数ですか。