

1 次の計算をなさい。

(1) $9 - 6 \times \frac{2}{3}$

(2) $125 \times 8 \div 4 \div 25$

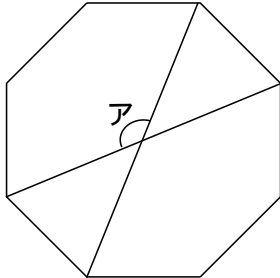
(3) $23 + 34 + 45 + 56 + 17 + 26 + 35 + 44$

(4) $\left(2015 - 117 \times \frac{5}{3}\right) \div 10 \times 3$

(5) $\left(3\frac{2}{7} - 2.5\right) \times \frac{7}{11} - \left(0.75 + \frac{1}{3}\right) \div \frac{13}{4}$

2 次の問いに答えなさい。

(1) 下の八角形は正八角形です。アの角の大きさは何度ですか。



(2) $\frac{1}{25000}$ の縮図で 1 cm の長さは、実際には何 m ですか。

(3) 自転車で1時間30分同じ速さで走ったところ、 18 km 離れた地点に着きました。この速さで 860 m を進むと、何分何秒かかりますか。

(4) ある長方形の周の長さは 120 cm 、横の長さは縦の長さより 8 cm 長いです。横の長さは何 cm ですか。

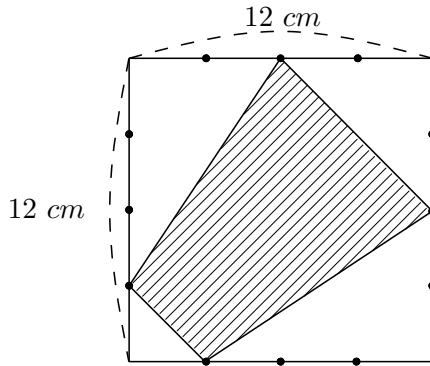
(5) 96本のえんぴつと60個の消しゴムがあります。この2種類をできるだけ多くの人にそれぞれ同じ数ずつ、余りが出ないように配ります。何人に配ることができますか。

(6) 消費税が5%のときに税込価格が2625円であった商品を、消費税8%で買うと、税込価格はいくらになりますか。

(7) Aさん、Bさん、Cさんのテストの得点の平均点は69点で、AさんはCさんより20点高く、BさんはCさんの $\frac{3}{4}$ 倍の得点でした。Aさんの得点は何点ですか。

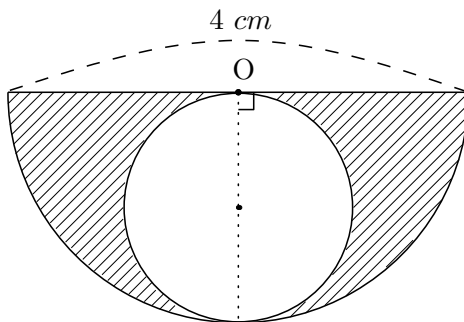
3 次の問いに答えなさい。

(1) ななめ線の部分の面積を求めなさい。

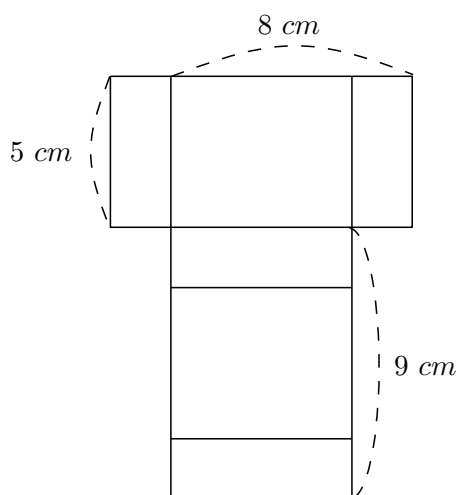


• は正方形の各辺を4等分する点です。

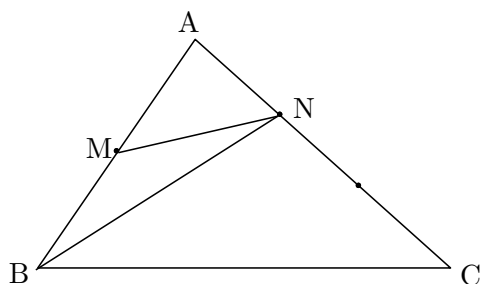
(2) 下の図のように半円の中に円がぴったり入っています。点Oは半円の中心です。円周率を3.14として、ななめ線の部分の面積を求めなさい。



(3) 展開図が下の図のようになる直方体の体積を求めなさい。



(4) 点 M は辺 AB を 2 等分する点，点 N は辺 AC を 3 等分する点のうち，A に近い方の点です。三角形 AMN の面積が 7 cm^2 のとき，四角形 BCNM の面積を求めなさい。



4 ある問題集には、1 番から 312 番までの問題があり、1 ページ目から各ページに 1 番から順に 8 題ずつ問題がのっています。次の問いに答えなさい。

(1) 312 番の問題は何ページ目にありますか。

(2) 1 日に 7 題ずつ解くと、全部の問題を解きおえるのは何日目ですか。

(3) 奇数番号の問題ばかりを先に解き、その後、偶数番号の問題ばかりを前から順に解いていきます。1 日 9 題ずつ解くと、問題番号 190 番の問題を解きおえるのは解きはじめてから何日目ですか。

5 商品 A と商品 B があり，B の値段は A の値段より 40 % 高いです。明子さんは，はじめに 3300 円のお金を持っていて，さらに，毎朝 100 円のおこづかいをもらいます。商品 A を毎日 1 つずつ買うと，66 日間で，はじめにもっているお金をすべて使い切ります。次の問いに答えなさい。ここでは答えだけでなく，式や計算も書きなさい。図で説明してもかまいません。

- (1) 商品 A の値段はいくらですか。
- (2) 商品 B を毎日 1 つずつ買うと，何日間で，はじめにもっているお金をすべて使い切るようになりますか。
- (3) 商品 A か商品 B のどちらか 1 つを毎日買うことにします。36 日間で，はじめにもっているお金をすべて使い切るとすると，商品 A を何個買うことになりますか。

6 賢さんと明さんは同時に A 地点を出発し, B 地点までのハイキングコースを往復します。賢さんは行きは時速 3 km , 帰りは時速 5 km で往復したところ, 3 時間 20 分かかりました。次の問いに答えなさい。

- (1) 賢さんの行きにかかった時間は帰りにかかった時間の何倍ですか。分数で答えなさい。
- (2) このハイキングコースの A から B までの片道は何 m ですか。
- (3) 明さんは A から B まで一定の速さで歩き, 帰りは行きの 2 倍の速さで歩きました。明さんは賢さんが B に着いてから 7 分後に B に着きました。明さんはこのハイキングコースを往復するのに何時間何分かかりましたか。

このページには問題はありません