

1 次の計算をなさい。

(1) $201.6 - 7.7$

(2) $2700 \div 270 \times 27 \div 2\frac{1}{7}$

(3) $(17 + 12 \div 4) \times \left(\frac{3}{4} - \frac{2}{5}\right)$

(4) $67 \times 0.164 + 61 \times 0.164 - 128 \times 0.064$

(5) $\frac{3}{8} \div 0.625 - \frac{7}{65} \times \left(78 \div 12.6 - 1\frac{6}{7}\right)$

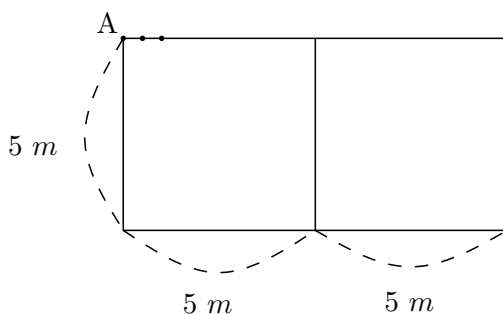
2 次の問いに答えなさい。

(1) 時速 51 km は分速何 m ですか。

(2) 30 人のクラス全員に映画館と美術館に行ったことがあるかどうかを聞いたところ、美術館に行ったことがある人が 11 人、映画館だけに行ったことがある人は 11 人、映画館に行ったことがない人は 12 人であることがわかりました。このとき、映画館と美術館のどちらにも行ったことがない人は何人ですか。下の表を利用して答えなさい。

		映画館に行ったことが		計
		ある	ない	
美術館に 行ったことが	ある			
	ない			
計				30

(3) たて 5 m 、横 10 m の長方形の花だんを下の図のように 2 つの正方形の花だんにしきました。花だんの周りとしきり線に点 A から 50 cm ごとにくいを打っていきます。このとき、くいは全部で何本必要ですか。

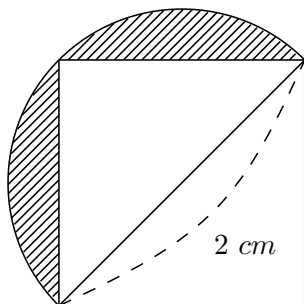


(4) おとなと子どもあわせて 80 人が動物園に行きました。入園料はおとな 1 人あたり 400 円、子ども 1 人あたり 160 円で、合計 18560 円でした。子どもは何人いましたか。

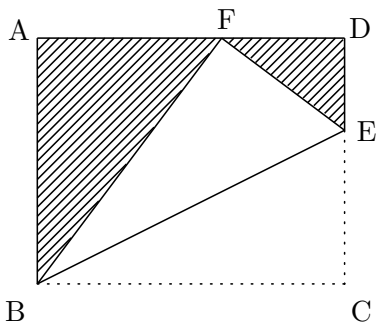
- (5) 明子さんが算数のテストを3回行った結果、1回目と2回目の平均点は74点で、3回の平均点は80点でした。このとき、3回目のテストの点数は何点ですか。
- (6) ある中学校の今年の生徒数は昨年より8%増えて486人になりました。増えたのは何人ですか。
- (7) 現在の父と2人の子どもの年齢れいの合計は57才で、5年後の父の年齢は2人の子どもの年齢の合計の2倍になります。現在の父の年齢は何才ですか。
- (8) 賢くんと明子さんがそれぞれの家を同時に出発し、ちょうど真ん中の地点より明子さんの家に104 m近い地点で2人が出会いました。賢くんは分速58 mで、明子さんは分速45 mで歩くとき、2人の家は何 mはな離れていますか。

- 3** 次の図において、ななめ線の部分の面積を求めなさい。ただし、円周率は3.14とします。

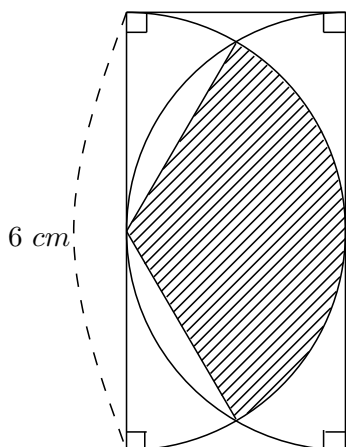
- (1) 正方形と半円が図のように重なっています。



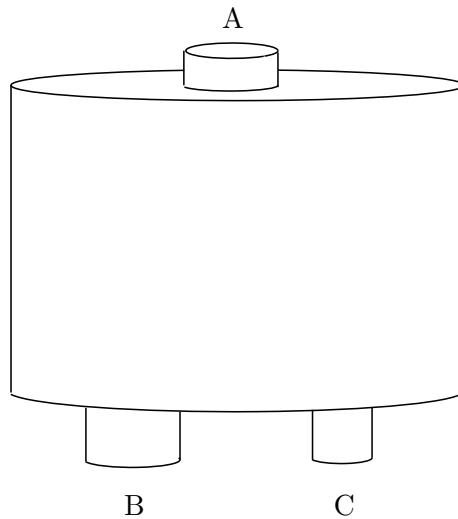
- (2) AB の長さは 8 cm、AD の長さは 10 cm の長方形 ABCD に D から 3 cm のところで点 E をとり、BE で折り返すと頂点 C は辺 AD 上の点 F になりました。



- (3)



- 4 下の図のような 600 L でいっぱいになる水そうがあります。空の水そう^{から}に管 A から水を入れると、水そうは 50 分でいっぱいになります。また、大、小 2 つの管 B と管 C があり、いっぱいの状態から大きい方の管 B だけを使って水を出すと 30 分で空になり、小さい方の管 C だけを使って水を出すと 45 分で空になります。このとき、次の問いに答えなさい。ここでは答えだけでなく、式や計算も書きなさい。図で説明してもかまいません。



- (1) 水は管 A から 1 分間に何 L 入りますか。
- (2) 水そうに水がいっぱいに入っています。管 A から水を入れなくて、管 B、管 C 両方を使って水を出すと水そうは何分で空になりますか。
- (3) 水そうに水がいっぱいに入っています。管 B だけで 5 分間水を出したあと管 B を閉め、水そうの中を洗うため管 A から水を入れながら管 C から 12 分間水を出しました。このとき、水そうの中には何 L の水が残っていますか。

5 賢さんがりんごとみかんを合わせて13個買うと、代金は640円でした。明子さんが賢さんよりりんごを2個、みかんを1個だけ少なく買うと、代金は450円でした。りんご1個の値段は、みかん1個の値段より50円高いです。このとき、次の問いに答えなさい。

(1) りんご1個の値段は何円ですか。

(2) 賢さんが買ったりんごは何個ですか。

(3) 次の日、賢さんは640円を持って、同じ店にりんごとみかんを買いに行きました。するとりんごとみかんがともに前日の2割引きで売っていました。前日と同じ数だけりんごを買い、みかんをできるだけ多く買うとすると、前日よりみかんを何個多く買うことができますか。

- 6** 1～9の数字をうつし続ける3つの電光けいじ板が横1列に並んでいます。どのけいじ板も1, 2, 3, …と順にうつし続け、9まできたら1にもどります。一番左のけいじ板は2秒ごと、真ん中は3秒ごと、一番右のものは5秒ごとに数字が変わるものとし、初めはすべて1が表示されています。このとき、初めから3秒後までの様子は下のようになります。次の問いに答えなさい。

初め	1	1	1
1秒後	1	1	1
2秒後	2	1	1
3秒後	2	2	1
⋮	⋮	⋮	⋮

- (1) 初めから5秒後に表示されている3つの数字は何ですか。左から書きなさい。
- (2) 3つのけいじ板の表示がはじめて同時に変わるのは、初めから何秒後ですか。
- (3) 表示される3つの数字を左から見て、3けたの数字とすると、最初にうつしだされる3けたの5の倍数を求めなさい。