

受験番号

賢明女子学院中学校

2021年度 A日程 理科 解答用紙

合 計
／80点

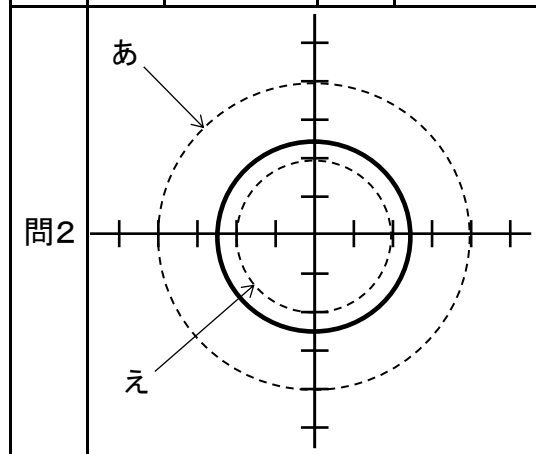
1

問1	ウ	問2	ア	問3	ウ	問4	イ
問5	イ	問6	ア	問7	エ	問8	エ
問9	エ	問10	イ				

小 計
／10点

2

問1	(1)	光が直進する性質(光がまっすぐ進む性質)					
	(2)	北	(3)	イ	(4)	エ	



問2	黒い紙がこげる						問4	イ
問5	①	長く	②	山の斜面	③	小さく		

小 計
／17点

3

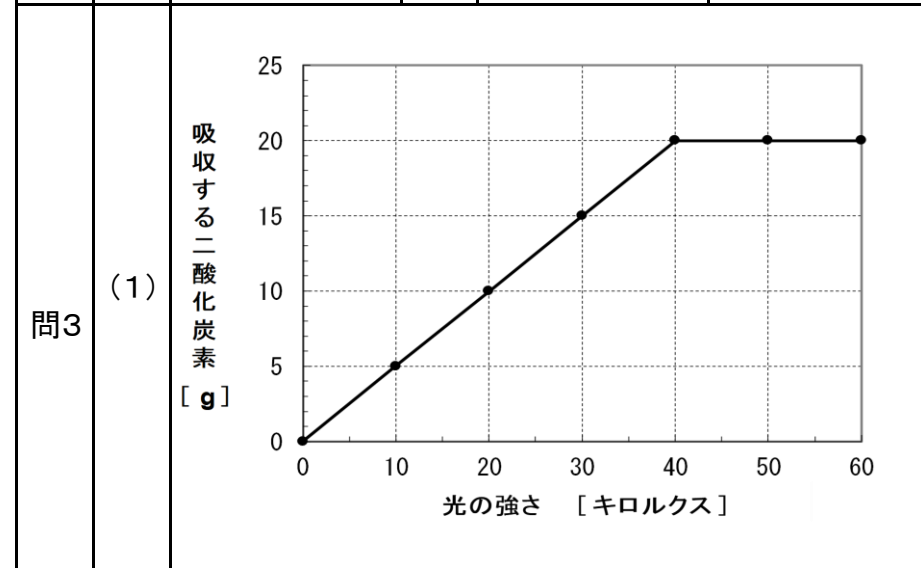
A	問1	ウ	問2	エ	問3	(1)	ア	(2)	イ
B	問4	イ	問5	イ	問6	ウ	問7	ウ	
	問8	式	$300000000 \times 2 \div 300000$ (3億×2÷30万)				答え	2000	秒

小 計
／16点

4

問1	あ	光合成	い	気孔
	う	水蒸気	え	蒸散
問2	①	肺	②	えら

小 計
／19点



問3	(1)				
	(2)	ア	オ	キ	
問4	お	食べること・摂食	か	地球温暖化	

5

A	問1	ウ				
	問2	ア	105 g	イ	150 mL	
	問3	とけている気体	塩化水素	記号	ア	
	問4	A	③	B	①	C
B	問5	重さ	6.48 g	部屋の	上	側

小 計
／18点